

# Ultraflex svejsearm

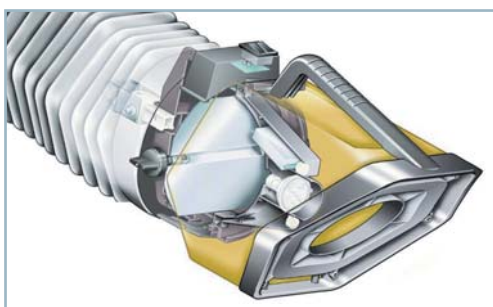


## Ultraflex svejsearm - verdens mest flexible svejsearm

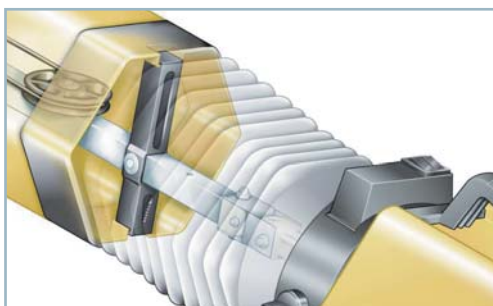
### Anvendelse

Ultraflex svejsearm kan anvendes ved alle stationære arbejdspladser. Svejsearmen opfanger røg, støv og dampe selv ved horisontal placering.

Armen kan tilsluttes et centralt rørsystem, eller monteres direkte med separat ventilator.



RotaHood® med arbejdslys



Balancewheel systemet



### Produktfordele

- Høj effektivitet
- Energibesparende
- Støjsvag
- Vedligeholdelsesfri
- Ergonomisk rigtig udformet arm
- Kan betjenes med en hånd
- Rotérbar sugeskærm, RotaHood®, giver større arbejdsområde uden flytning af arm

# Ultraflex svejsearm



## Tekniske specifikationer

### Tekniske data:

Rækkevidde:	1 til 8 meter v/brug af forlængerarm
Anbefalet luftmængde:	1100 m <sup>3</sup> /h
Temperatur bestandighed:	Max. 45° C
Svejsearmens diameter:	203 mm
Sugeskærm:	RotaHood® med integreret lukkespjæld

### Tilbehør

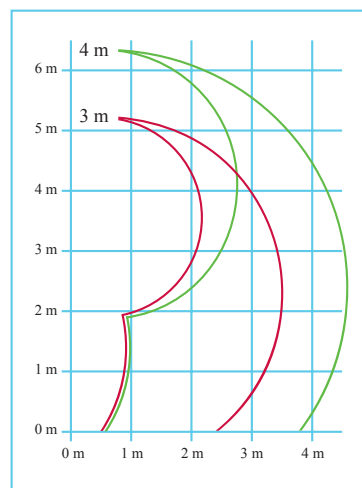
Forlængerarm:	2 og 4 meter
Tilslutningsflange:	Ø 160 eller Ø 200 mm
Arbejdslys:	35W/24V DC standard halogenspot
Energisparespjæld:	Pneumatisk eller hurtigt virkende motorspjæld

### Vægophæng

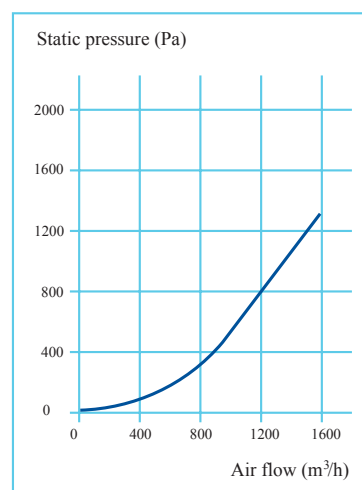
Automatisk start/stop via IR sensor (AST)  
eller induktiv føler (NSS auto)

Skinnesystem under forlængerarm for ophæng af svejseværk.

Transformator og styring til automatisk start/stop og arbejdslys



Rækkevidde for 3 m og 4 m arm



Vejledende tryktab for 3 og 4 m arm